

Centrale nawiewne SALDA VEKA INT EKO

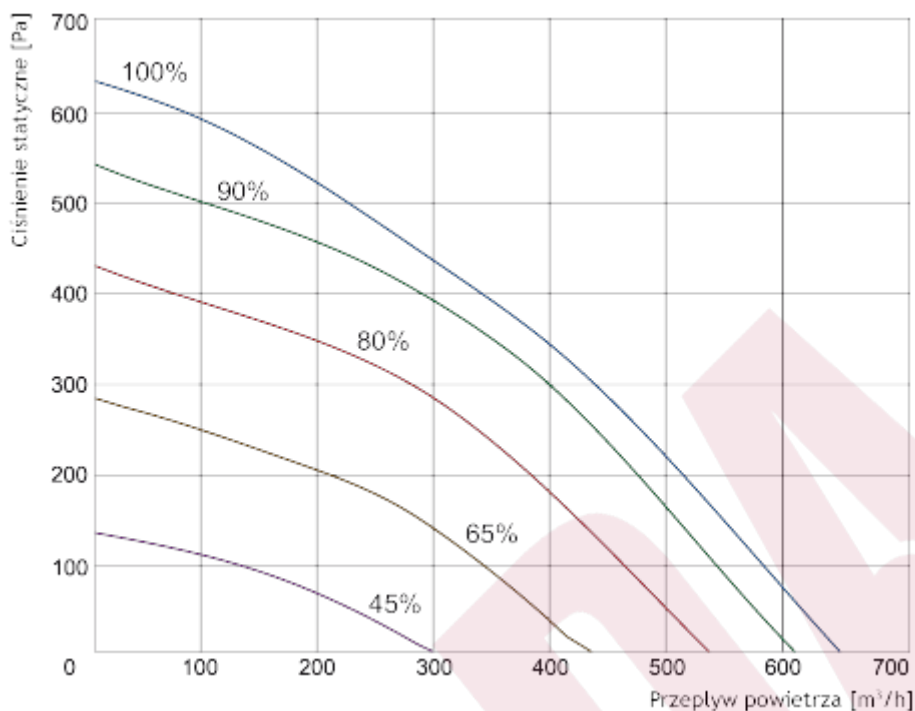
VEKA INT 400 EKO

Opis

Centrale nawiewne VEKA INT EKO służą do dostarczania świeżego powietrza do pomieszczeń, mogą być sterowane za pomocą sterowników Flex i Stouch.

- Nagrzewnica elektryczna.
- Zintegrowana przepustnica powietrza z siłownikiem.
- Zainstalowany presostat.
- Mała wysokość - idealny do instalacji pod sufitami.
- Energooszczędne i ciche wentylatory EC.
- Opcjonalna klasa filtrów: M5.
- Montaż stroną konserwacyjną - w górę i w dół.
- Obudowa malowana proszkowo (RAL 7040).
- Obudowa niewielkich rozmiarów malowana proszkowo.
- Sterowanie nagrzewnicą elektryczną: 0-10V.
- Pełny zintegrowany system automatyki Plug&Play.
- Możliwość kontroli pracy agregatu chłodniczego.
- Możliwość podpięcia czujników CO₂ i HR.
- Izolacja akustyczna i termiczna ścian zewnętrznych: 30 mm.

Dane techniczne



VEKA INT		400-1,2 EKO	400-2,0 EKO	400-5,0 EKO	
Wydajność/spręż	[m³/h]/[Pa]	580/100	580/100	580/100	
Nagrzewnica	- faza, napięcie	[50Hz/V]	~1, 230	~1, 230	~2, 400
	- moc	[kW]	1,2	2,0	5,0
Wentylator	- faza, napięcie	[50Hz/V]	~1, 230	~1, 230	~1, 230
	- moc/prąd	[kW/A]	0,129/1,09	0,129/1,09	0,129/1,09
	- prędkość	[min ⁻¹]	3490	3490	3490
	- klasa ochrony silnika		IP-44	IP-44	IP-44
	Maksymalne zużycie energii	[kW/A]	1,329/5,78	2,129/9,26	5,129/13,59
Zintegrowana automatyka		+	+	+	
Klasa filtra		M5	M5	M5	
Izolacja ścian	[mm]	30	30	30	
Waga	[kg]	37,0	37,0	37,0	
Zgodność z ERP		2016, 2018	2016, 2018	2016, 2018	

Charakterystyka akustyczna

	Całkowite Lwa dB(A)	Lwa, dB(A)						
		125 Hz	250 Hz	500 Hz	1 kHz	2 kHz	4 kHz	8 kHz
Wlot	67	50	56	65	61	43	47	34
Wylot	74	56	62	73	62	63	57	40
Do otoczenia	53	37	41	51	45	38	37	24

Pomiary przy 560 m³/h, 122 Pa.

Akcesoria

Typ	Flex TPC	1141 RC02-F2 KFF-U	SKS	AKS AP	SSB Grzanie	RMG 80/60°C	RMG 60/40°C	VVP /VXP 80/60°C	VVP /VXP 60/40°C
REG VEKA INT 400 EKO	+	+	-	200	-	-	-	-	-

Krzywe charakterystyczne urządzenia zostały określone zgodnie z normą DIN 24163 i/lub ISO 5801.

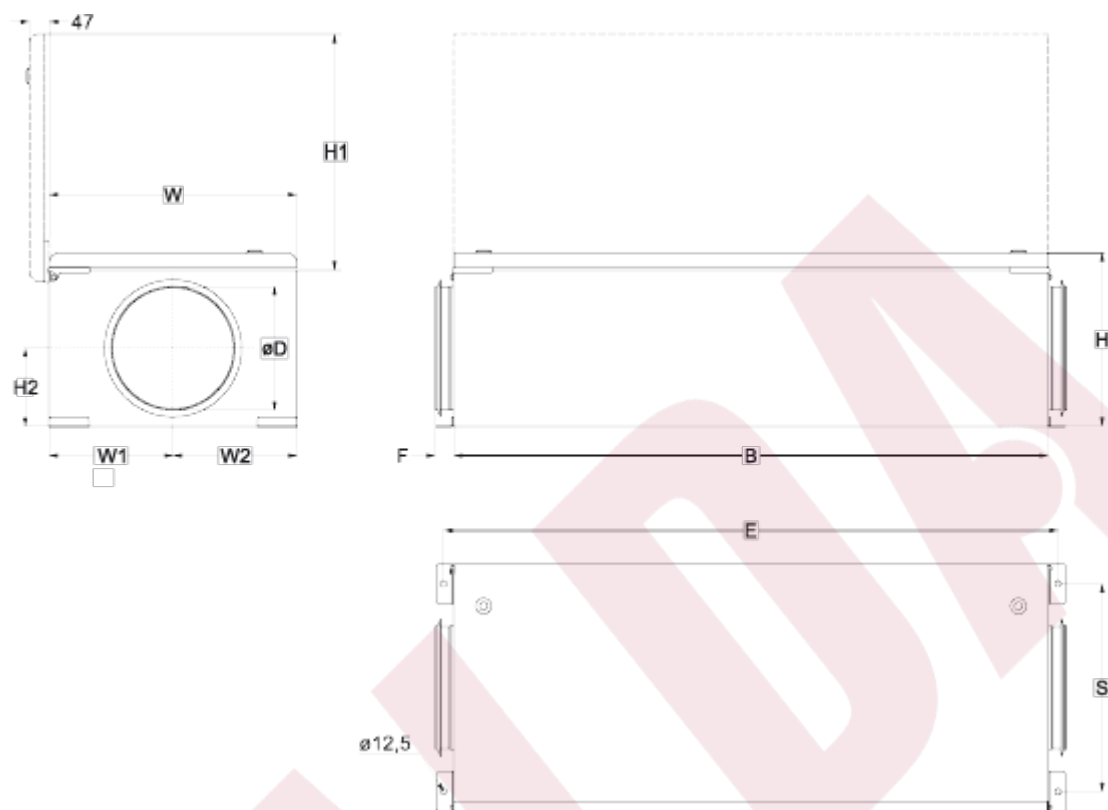
Wydajność/spręż - wartości mierzone w punkcie pracy.

Poziomy mocy akustycznej zostały ustalone zgodnie z normą DIN 45635 i/lub ISO 3744.

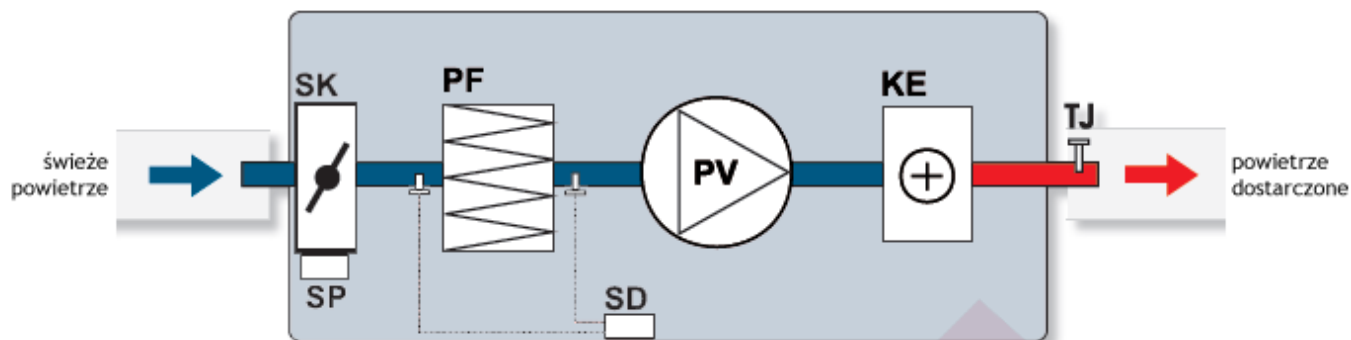
SALEDA

Wymiary

W	W1	W2	B	H	H1	H2	E	S	F	ØD
450 mm	225 mm	225 mm	1130 mm	325 mm	427 mm	157 mm	1171 mm	370 mm	30 mm	200 mm



Schemat funkcyjny



WIDOK OD STRONY REWIZJI

- PV** - wentylator nawiewu
- PF** - filtr powietrza nawiewanego (klasa F5)
- KE** - nagrzewnica elektryczna
- SK** - przepustnica
- SP** - siłownik
- SD** - przełącznik ciśnienia różnicowego
- TJ** - czujnik temperatury powietrza