

Centrale nawiewne SALDA VEKA INT EKO

VEKA INT 700 EKO

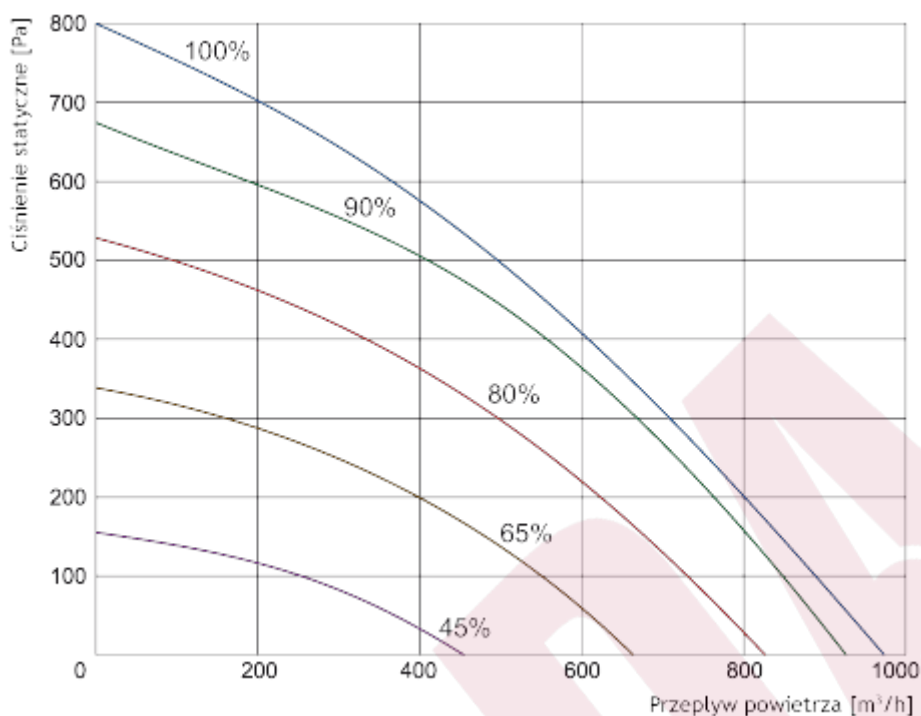
Opis

Centrale nawiewne VEKA INT EKO służą do dostarczania świeżego powietrza do pomieszczeń, mogą być sterowane za pomocą sterowników Flex i Stouch.

- Nagrzewnica elektryczna.
- Zintegrowana przepustnica powietrza z siłownikiem.
- Zainstalowany presostat.
- Mała wysokość - idealny do instalacji pod sufitami.
- Energooszczędne i ciche wentylatory EC.
- Opcjonalna klasa filtrów: M5.
- Montaż stroną konserwacyjną - w górę i w dół.
- Obudowa malowana proszkowo (RAL 7040).
- Obudowa niewielkich rozmiarów malowana proszkowo.
- Sterowanie nagrzewnicą elektryczną: 0-10V.
- Pełny zintegrowany system automatyki Plug&Play.
- Możliwość kontroli pracy agregatu chłodniczego.
- Możliwość podpięcia czujników CO₂ i HR.
- Izolacja akustyczna i termiczna ścian zewnętrznych: 30 mm.

SALDA

Dane techniczne



VEKA INT		700-2,4 EKO	700-5,0 EKO	700-9,0 EKO	
Wydajność/spręż	[m³/h]/[Pa]	900/100	900/100	900/100	
Nagrzewnica	- faza, napięcie	[50Hz/V]	~1, 230	~2, 400	~3, 400
	- moc	[kW]	2,4	5,0	9,0
Wentylator	- faza, napięcie	[50Hz/V]	~1, 230	~1, 230	~1, 230
	- moc/prąd	[kW/A]	0,200/1,57	0,200/1,57	0,200/1,57
	- prędkość	[min ⁻¹]	3380	3380	3380
	- klasa ochrony silnika		IP-44	IP-44	IP-44
	Maksymalne zużycie energii	[kW/A]	2,60/12,00	5,20/14,07	9,20/14,56
Zintegrowana automatyka		+	+	+	
Klasa filtra		M5	M5	M5	
Izolacja ścian	[mm]	30	30	30	
Waga	[kg]	45,0	45,0	45,0	
Zgodność z ERP		2016, 2018	2016, 2018	2016, 2018	

Charakterystyka akustyczna

	Całkowite Lwa dB(A)	Lwa, dB(A)						
		125 Hz	250 Hz	500 Hz	1 kHz	2 kHz	4 kHz	8 kHz
Wlot	69	50	59	61	65	64	54	52
Wylot	75	62	68	73	63	53	46	40
Do otoczenia	55	40	47	51	50	45	40	37

Pomiary przy 838 m³/h, 162 Pa.

Akcesoria

Typ	Flex TPC	1141 RC02-F2 KFF-U	SKS	AKS AP	SSB Grzanie	RMG 80/60°C	RMG 60/40°C	VVP /VXP 80/60°C	VVP /VXP 60/40°C
REG VEKA INT 700 EKO	+	+	-	250	-	-	-	-	-

Krzywe charakterystyczne urządzenia zostały określone zgodnie z normą DIN 24163 i/lub ISO 5801.

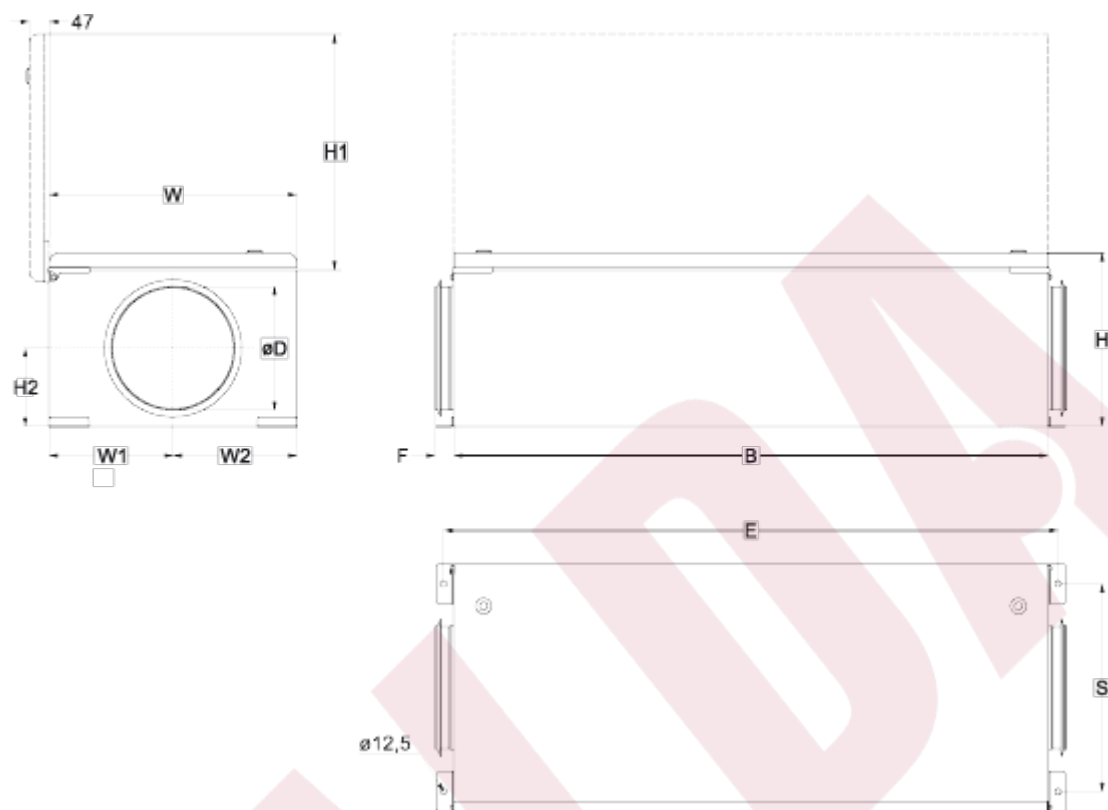
Wydajność/spręż - wartości mierzone w punkcie pracy.

Poziomy mocy akustycznej zostały ustalone zgodnie z normą DIN 45635 i/lub ISO 3744.

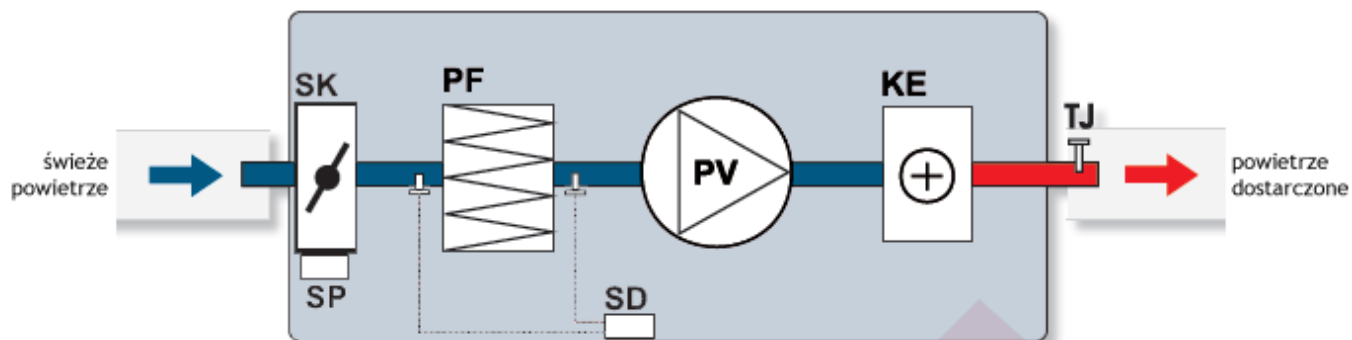
SALEDA

Wymiary

W	W1	W2	B	H	H1	H2	E	S	F	ØD
500 mm	250 mm	250 mm	1200 mm	350 mm	477 mm	157 mm	1241 mm	420 mm	40 mm	250 mm



Schemat funkcyjny



WIDOK OD STRONY REWIZJI

- PV** - wentylator nawiewu
- PF** - filtr powietrza nawiewanego (klasa F5)
- KE** - nagrzewnica elektryczna
- SK** - przepustnica
- SP** - siłownik
- SD** - przełącznik ciśnienia różnicowego
- TJ** - czujnik temperatury powietrza