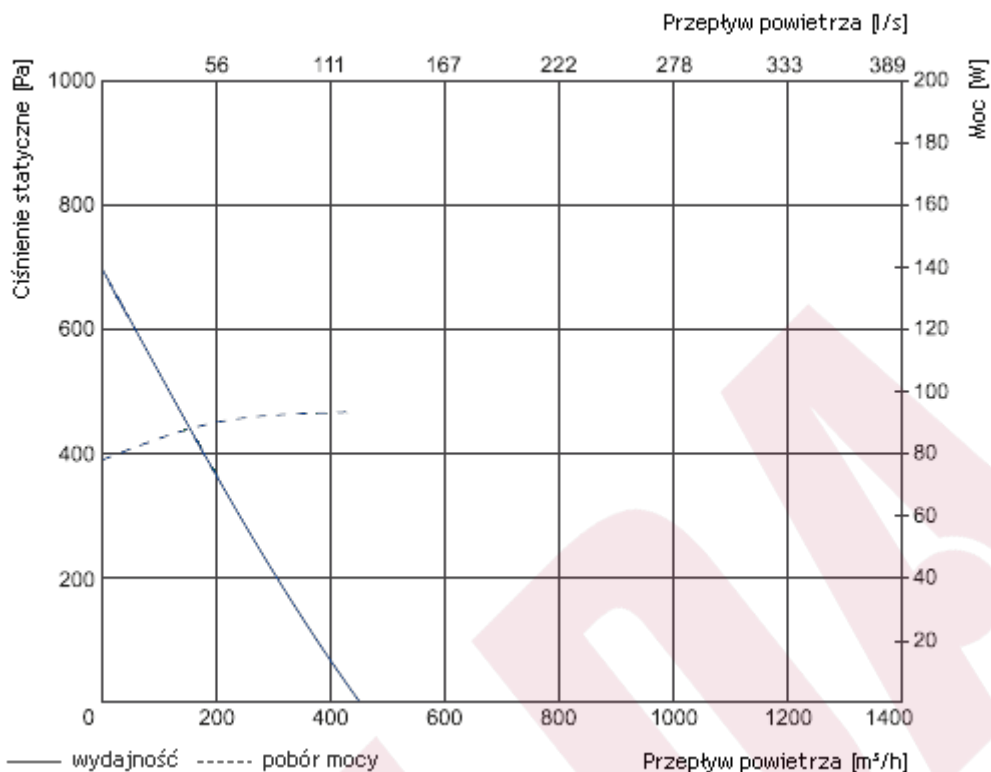




Wentylatory do kanałów okrągłych SALDA VKA EKO

VKA 125 EKO

Dane techniczne



		VKA 125 EKO
Napięcie / częstotliwość	[V]/[Hz]	230/50
Zużycie energii	[kW]	0,085
Prąd	[A]	0,87
Prędkość	[min ⁻¹]	3200
Maks. przepływ powietrza	[m³/h]	440
Min./maks. temperatura powietrza	[°C]	-25/+60
Waga	[kg]	2,10
Klasa ochrony silnika		IP-54
Klasa ochrony skrzynki przyłączeniowej		IP-55
Zgodność z ERP		2015

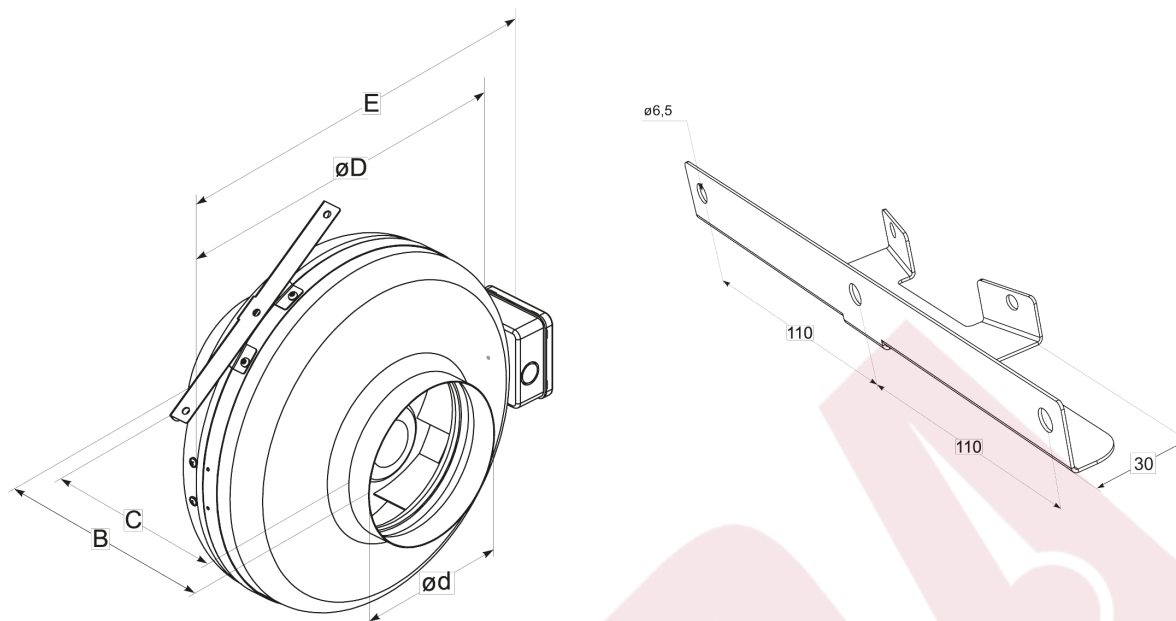
Charakterystyka akustyczna

	Całkowite Lwa dB(A)	Lwa, dB(A)						
		125 Hz	250 Hz	500 Hz	1 kHz	2 kHz	4 kHz	8 kHz
W kanale	69	47	54	62	65	64	57	42
Do otoczenia	55	30	32	46	53	49	42	34

Pomiary przy 383 m³/h, 81 Pa.

Krzywe charakterystyczne urządzenia zostały określone zgodnie z normą EN ISO 5801.
Poziomy mocy akustycznej zostały ustalone zgodnie z normą DIN 45635 i/lub ISO 3744.

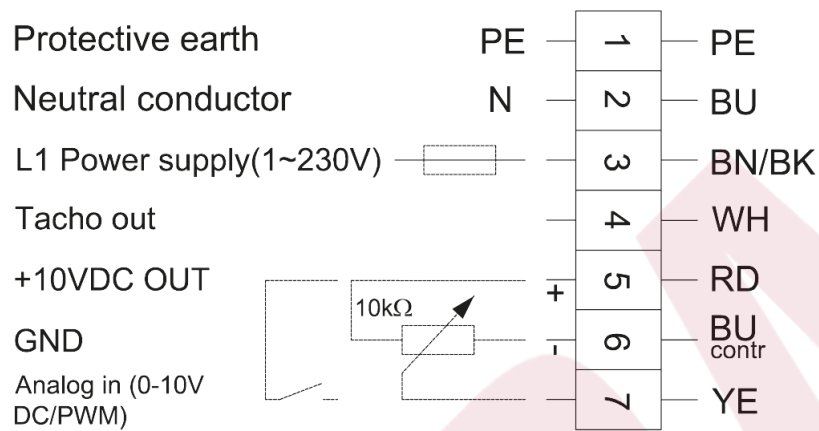
Wymiary



B	C	ØD	Ød	E
207 mm	175±2 mm	245 mm	125 mm	290 mm

Schematy

SP7-L-1k



PE - zielono-żółty
BU - niebieski
BK - czarny
RD - czerwony
YE - żółty
WH - biały