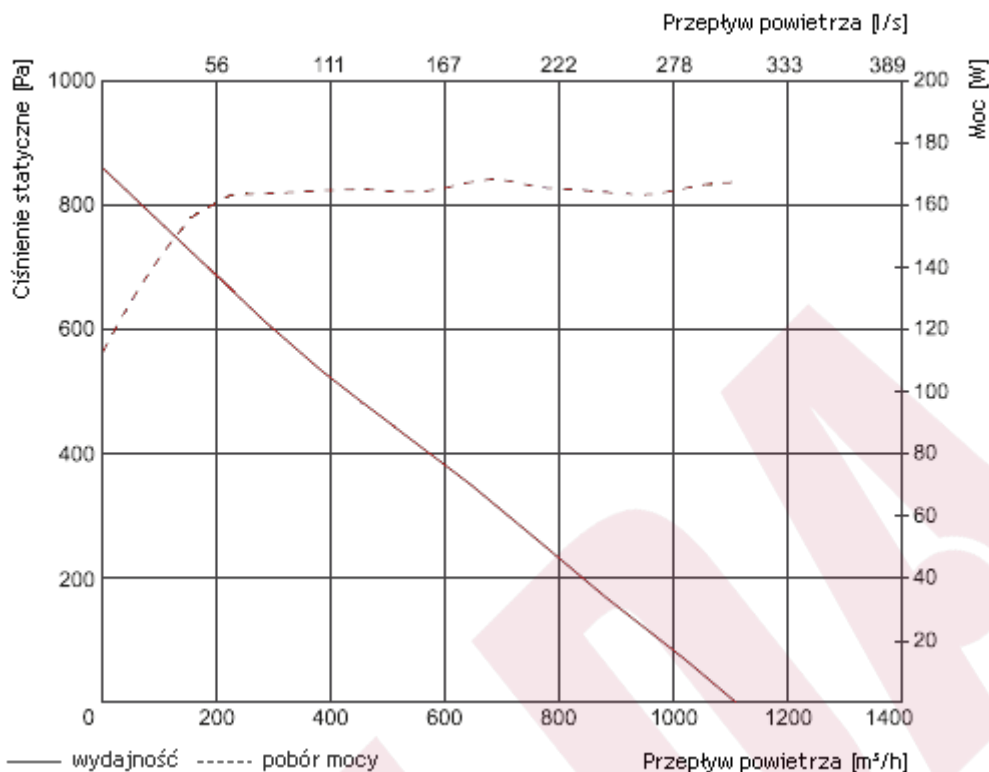




Wentylatory do kanałów okrągłych SALDA VKA EKO

**VKA 200 EKO**

## Dane techniczne



		VKA 200 EKO
Napięcie / częstotliwość	[V]/[Hz]	230/50
Zużycie energii	[kW]	0,170
Prąd	[A]	1,59
Prędkość	[min <sup>-1</sup> ]	3210
Maks. przepływ powietrza	[m <sup>3</sup> /h]	1100
Min./maks. temperatura powietrza	[°C]	-25/+45
Waga	[kg]	3,70
Klasa ochrony silnika		IP-54
Klasa ochrony skrzynki przyłączeniowej		IP-55
Zgodność z ERP		2015

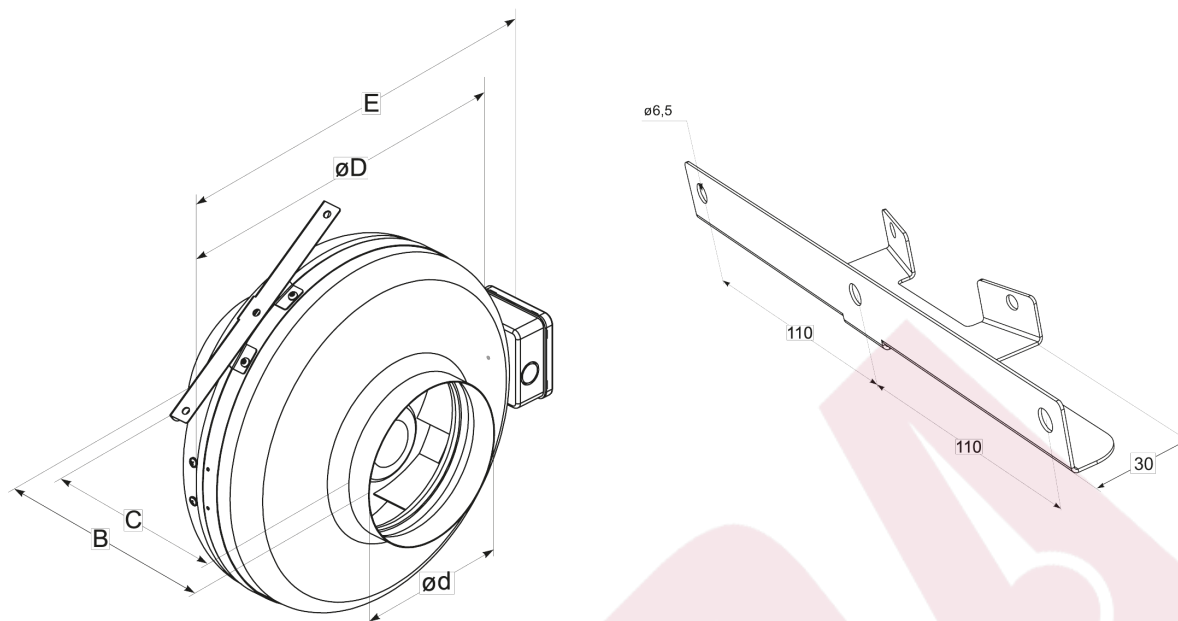
## Charakterystyka akustyczna

	Całkowite Lwa dB(A)	Lwa, dB(A)						
		125 Hz	250 Hz	500 Hz	1 kHz	2 kHz	4 kHz	8 kHz
W kanale	75	56	63	69	71	66	62	58
Do otoczenia	59	27	35	48	55	53	49	47

Pomiary przy 974 m<sup>3</sup>/h, 100 Pa.

Krzywe charakterystyczne urządzenia zostały określone zgodnie z normą EN ISO 5801.  
Poziomy mocy akustycznej zostały ustalone zgodnie z normą DIN 45635 i/lub ISO 3744.

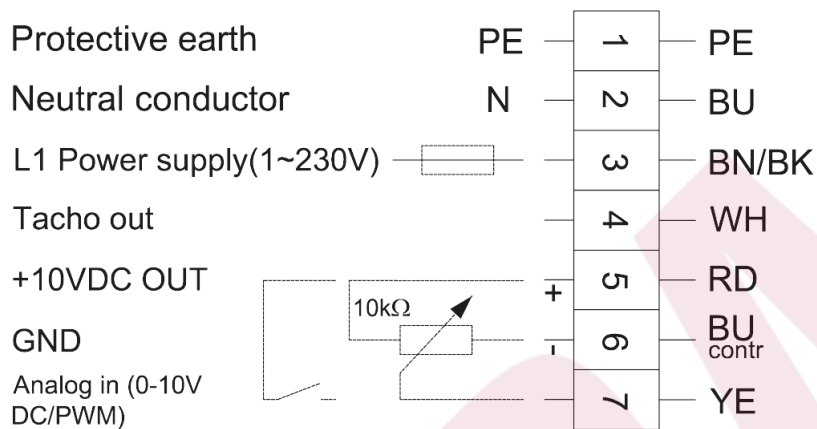
## Wymiary



B	C	$\varnothing D$	$\varnothing d$	E
240	$190 \pm 2$ mm	345 mm	200 mm	390 mm

## Schematy

## SP7-L-1k



**PE** - zielono-żółty  
**BU** - niebieski  
**BK** - czarny  
**RD** - czerwony  
**YE** - żółty  
**WH** - biały