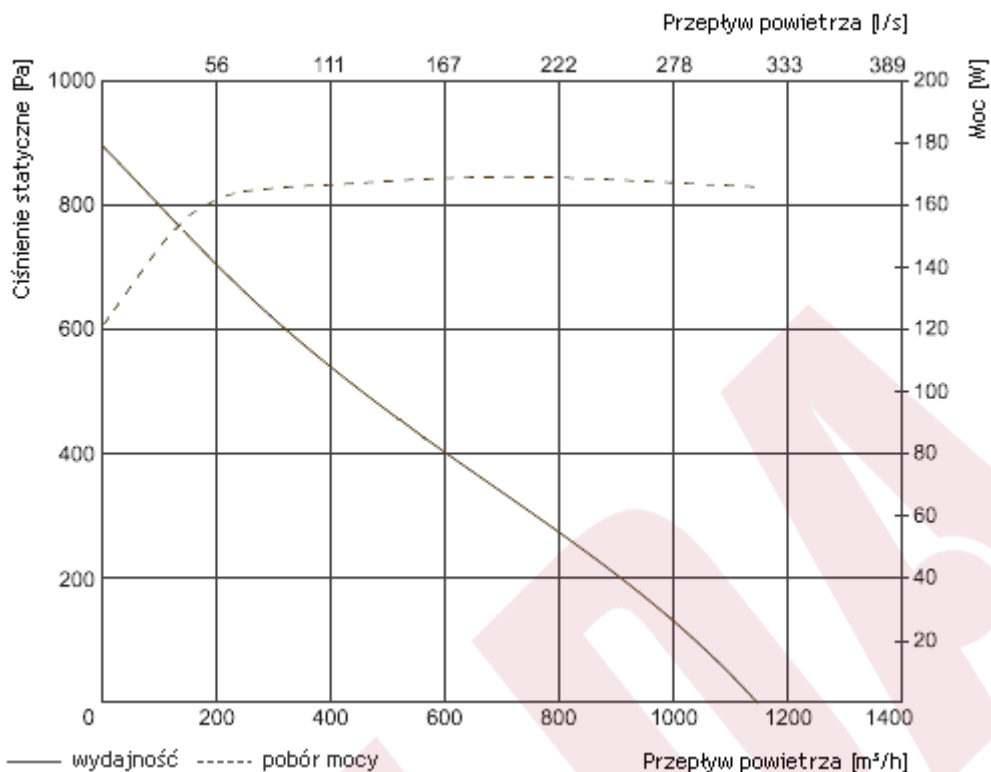




Wentylatory do kanałów okrągłych SALDA VKA EKO

VKA 250 EKO

Dane techniczne



		VKA 250 EKO
Napięcie / częstotliwość	[V]/[Hz]	230/50
Zużycie energii	[kW]	0,170
Prąd	[A]	1,32
Prędkość	[min ⁻¹]	3210
Maks. przepływ powietrza	[m ³ /h]	1150
Min./maks. temperatura powietrza	[°C]	-25/+45
Waga	[kg]	3,60
Klasa ochrony silnika		IP-54
Klasa ochrony skrzynki przyłączeniowej		IP-55
Zgodność z ERP		2015

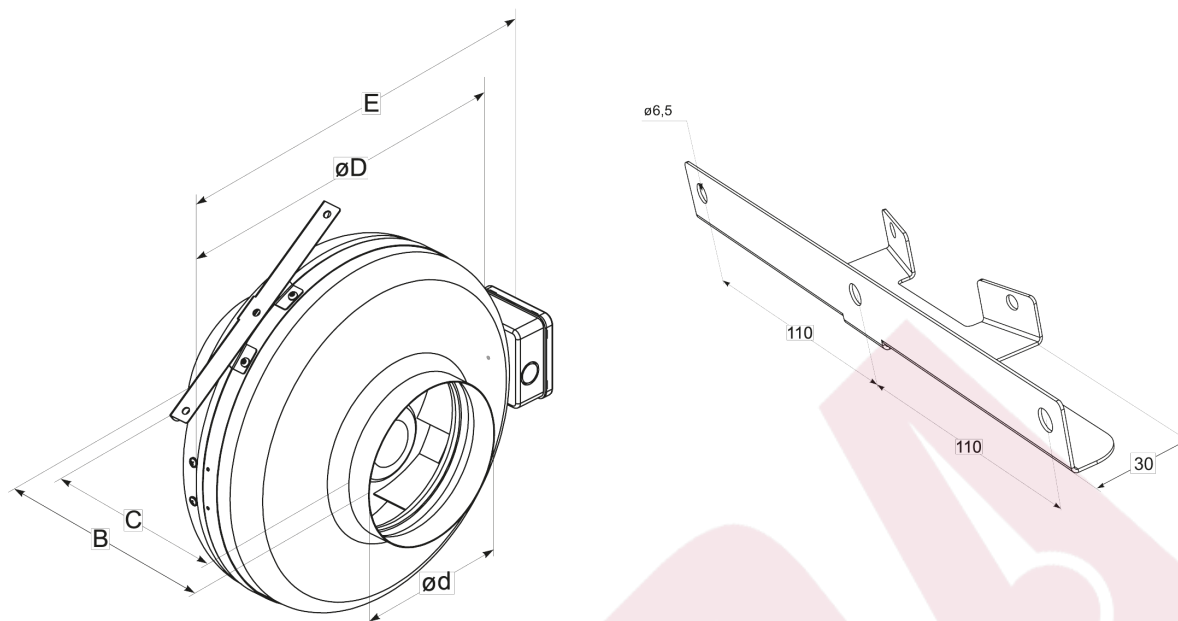
Charakterystyka akustyczna

	Całkowite Lwa dB(A)	Lwa, dB(A)						
		125 Hz	250 Hz	500 Hz	1 kHz	2 kHz	4 kHz	8 kHz
W kanale	77	59	68	73	70	67	65	60
Do otoczenia	60	32	34	50	58	52	50	46

Pomiary przy 1049 m³/h, 100 Pa.

Krzywe charakterystyczne urządzenia zostały określone zgodnie z normą EN ISO 5801.
Poziomy mocy akustycznej zostały ustalone zgodnie z normą DIN 45635 i/lub ISO 3744.

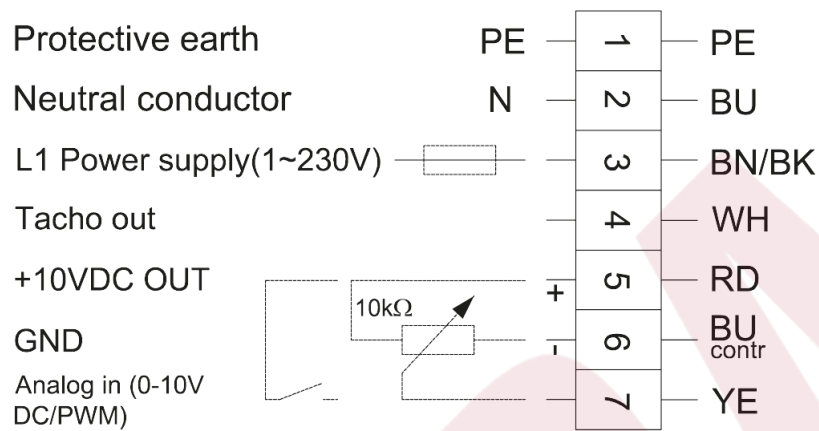
Wymiary



B	C	$\varnothing D$	$\varnothing d$	E
245	185 ± 2 mm	345 mm	250 mm	390 mm

Schematy

SP7-L-1k



PE - zielono-żółty
BU - niebieski
BK - czarny
RD - czerwony
YE - żółty
WH - biały