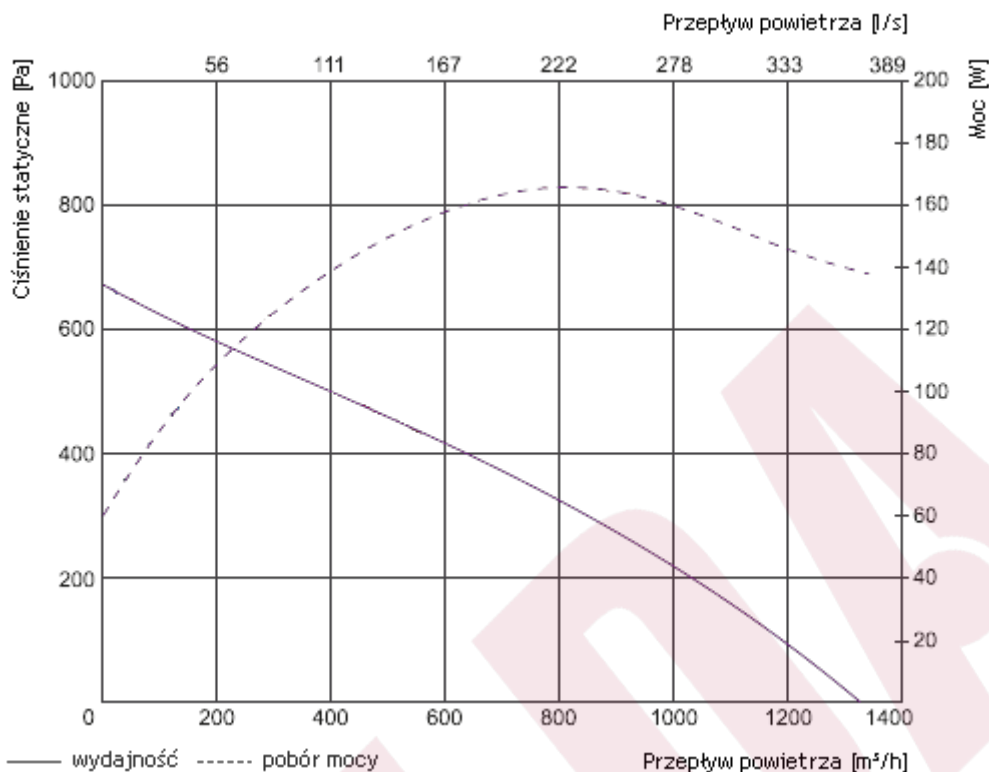




Wentylatory do kanałów okrągłych SALDA VKA EKO

**VKA 315 EKO**

## Dane techniczne



		VKA 315 EKO
Napięcie / częstotliwość	[V]/[Hz]	230/50
Zużycie energii	[kW]	0,166
Prąd	[A]	1,56
Prędkość	[min <sup>-1</sup> ]	2550
Maks. przepływ powietrza	[m <sup>3</sup> /h]	1320
Min./maks. temperatura powietrza	[°C]	-25/+60
Waga	[kg]	4,60
Klasa ochrony silnika		IP-54
Klasa ochrony skrzynki przyłączeniowej		IP-55
Zgodność z ERP		2015

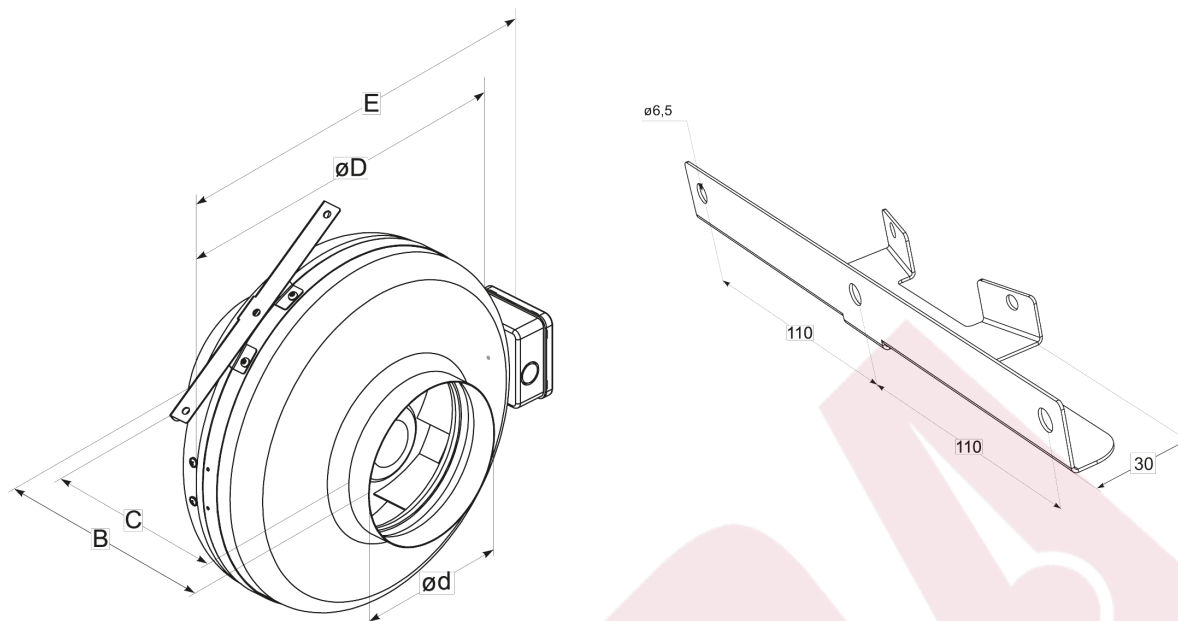
## Charakterystyka akustyczna

	Całkowite Lwa dB(A)	Lwa, dB(A)						
		125 Hz	250 Hz	500 Hz	1 kHz	2 kHz	4 kHz	8 kHz
W kanale	78	57	69	74	71	68	66	59
Do otoczenia	62	33	37	52	59	56	51	45

Pomiary przy 1193 m<sup>3</sup>/h, 99 Pa.

Krzywe charakterystyczne urządzenia zostały określone zgodnie z normą EN ISO 5801.  
Poziomy mocy akustycznej zostały ustalone zgodnie z normą DIN 45635 i/lub ISO 3744.

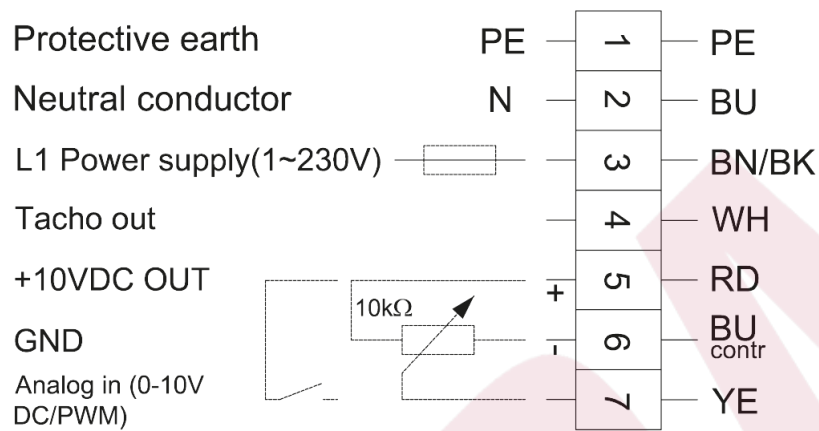
## Wymiary



B	C	ØD	Ød	E
250	180±2 mm	400 mm	315 mm	445 mm

## Schematy

SP7-L-1k



**PE** - zielono-żółty  
**BU** - niebieski  
**BK** - czarny  
**RD** - czerwony  
**YE** - żółty  
**WH** - biały