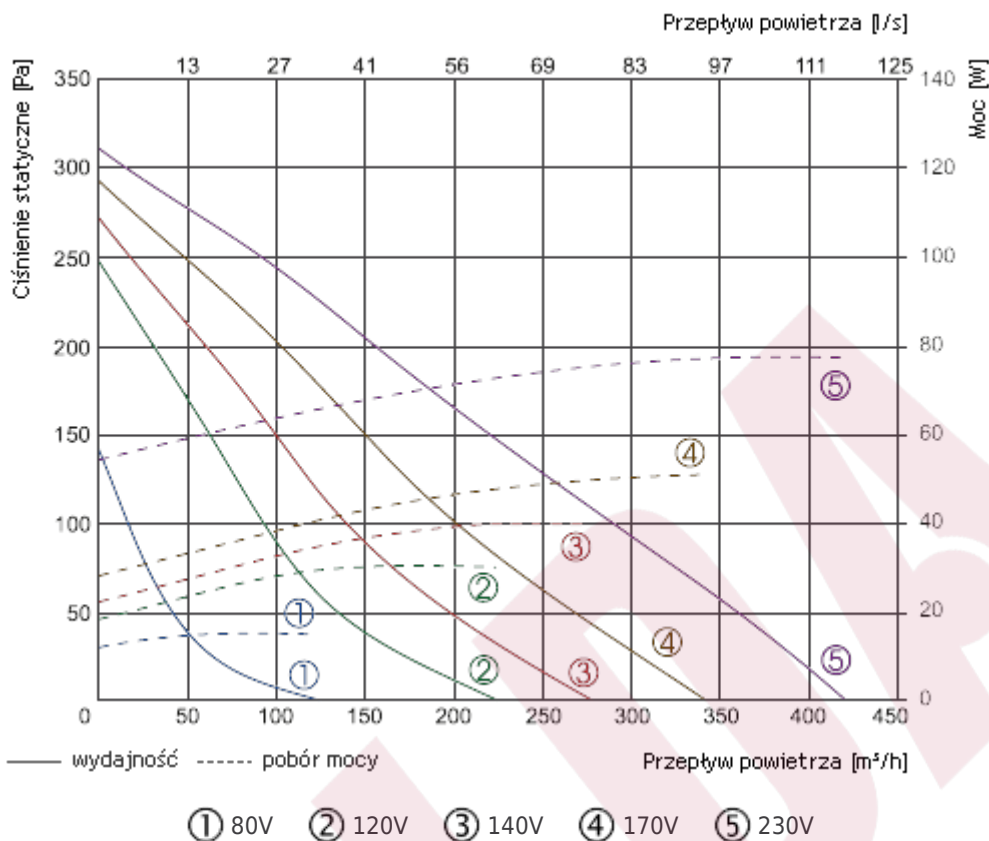




Wentylatory do kanałów okrągłych SALDA VKAP 3.0

VKAP 125 LD 3.0

Dane techniczne



		VKAP 125 LD 3.0
Napięcie / częstotliwość	[V]/[Hz]	230/50
Zużycie energii	[kW]	0,077
Prąd	[A]	0,32
Prędkość	[min ⁻¹]	2800
Kondensator	[μF]	2,0
Maks. przepływ powietrza	[m ³ /h]	421
Min./maks. temperatura powietrza	[°C]	-40/+55
Waga	[kg]	3,00
Klasa ochrony silnika		IP-44
Klasa ochrony skrzynki przyłączeniowej		IP-55
Zgodność z ERP		2015

Charakterystyka akustyczna

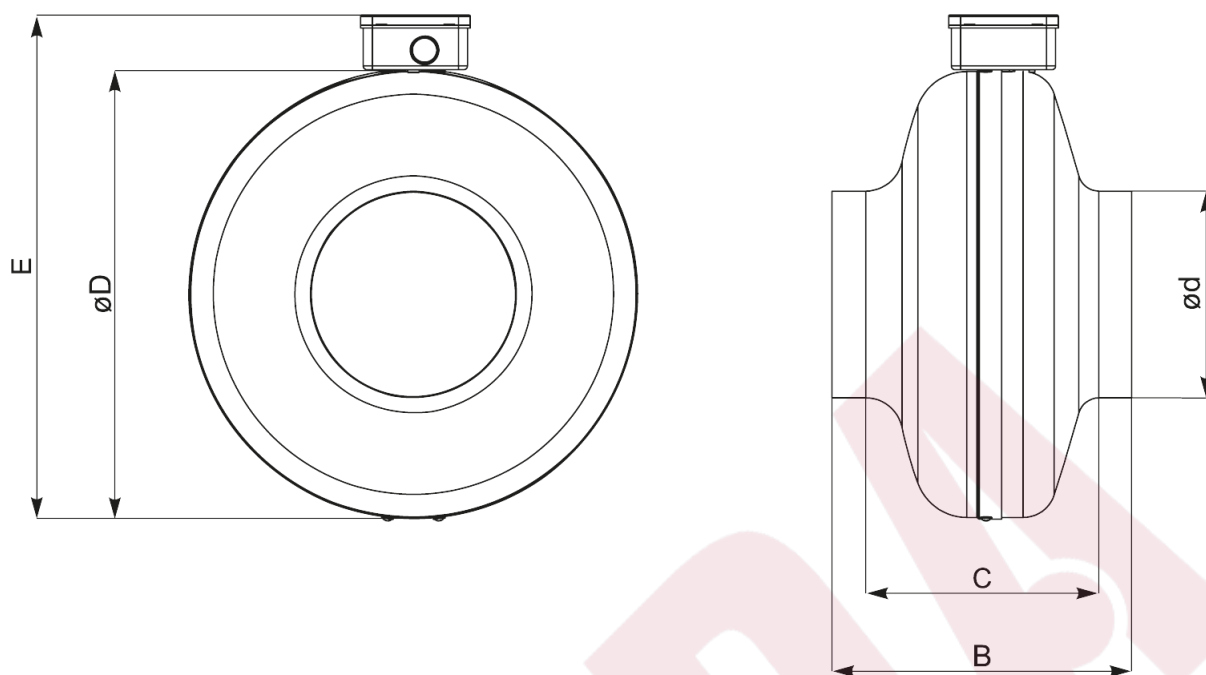
	Całkowite Lwa dB(A)	Lwa, dB(A)						
		125 Hz	250 Hz	500 Hz	1 kHz	2 kHz	4 kHz	8 kHz
Wlot	69	50	54	63	65	64	56	47
Wylot	68	49	53	61	64	63	55	45
Do otoczenia	56	28	29	45	53	52	44	35

Pomiary przy 280 m³/h, 104 Pa.

Krzywe charakterystyczne urządzenia zostały określone zgodnie z normą EN ISO 5801.
Poziomy mocy akustycznej zostały ustalone zgodnie z normą DIN 45635 i/lub ISO 3744.

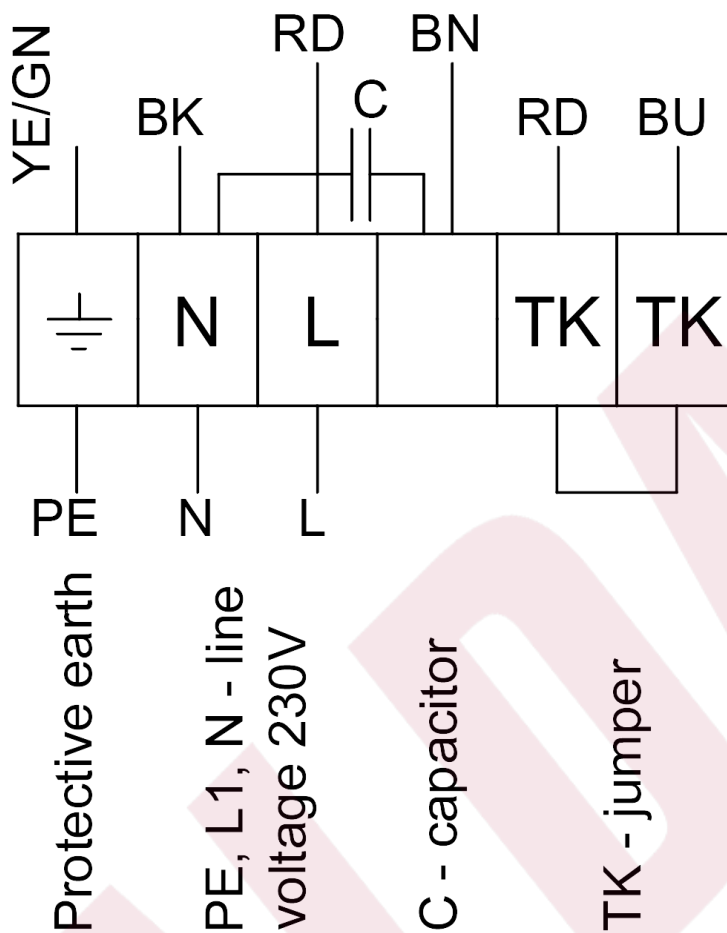
SALDA

Wymiary



B	C	ØD	Ød	E
182 mm	143 mm	243 mm	125 mm	286 mm

Schematy



YE/GN - żółty/zielony

BK - czarny

RD - czerwony

BN - brązowy

BU - niebieski