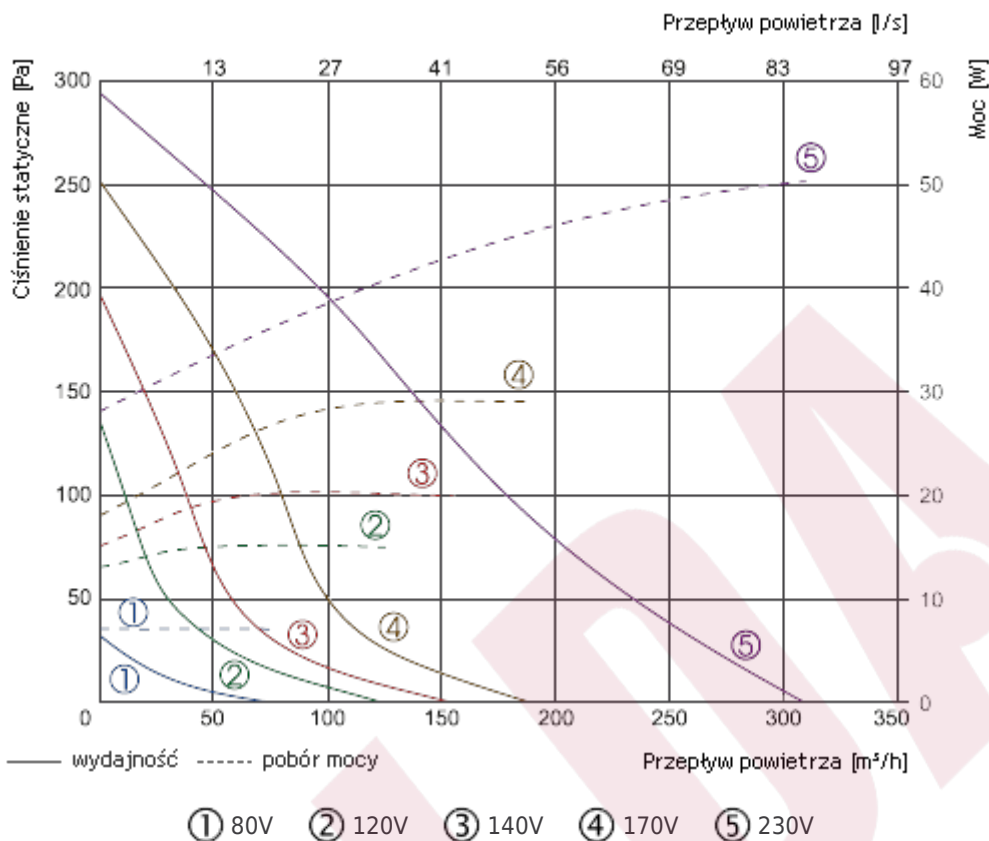




Wentylatory do kanałów okrągłych SALDA VKAP 3.0

**VKAP 125 MD 3.0**

## Dane techniczne



		VKAP 125 MD 3.0
Napięcie / częstotliwość	[V]/[Hz]	230/50
Zużycie energii	[kW]	0,050
Prąd	[A]	0,21
Prędkość	[min <sup>-1</sup> ]	2750
Kondensator	[μF]	4,0
Maks. przepływ powietrza	[m <sup>3</sup> /h]	307
Min./maks. temperatura powietrza	[°C]	-40/+55
Waga	[kg]	3,00
Klasa ochrony silnika		IP-44
Klasa ochrony skrzynki przyłączeniowej		IP-55
Zgodność z ERP		2015

## Charakterystyka akustyczna

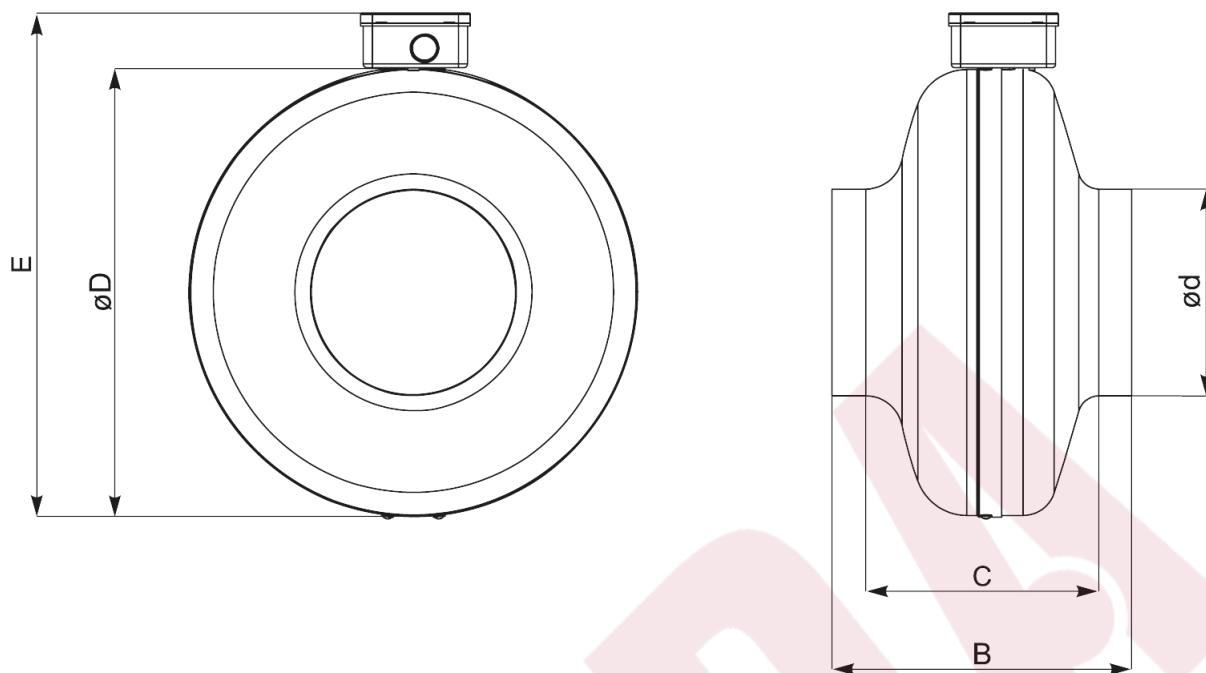
	Całkowite Lwa dB(A)	Lwa, dB(A)						
		125 Hz	250 Hz	500 Hz	1 kHz	2 kHz	4 kHz	8 kHz
Wlot	59	43	52	53	54	51	41	33
Wylot	60	42	53	54	54	52	42	34
Do otoczenia	45	21	30	36	42	40	29	18

Pomiary przy 191 m<sup>3</sup>/h, 83 Pa.

Krzywe charakterystyczne urządzenia zostały określone zgodnie z normą EN ISO 5801.  
Poziomy mocy akustycznej zostały ustalone zgodnie z normą DIN 45635 i/lub ISO 3744.

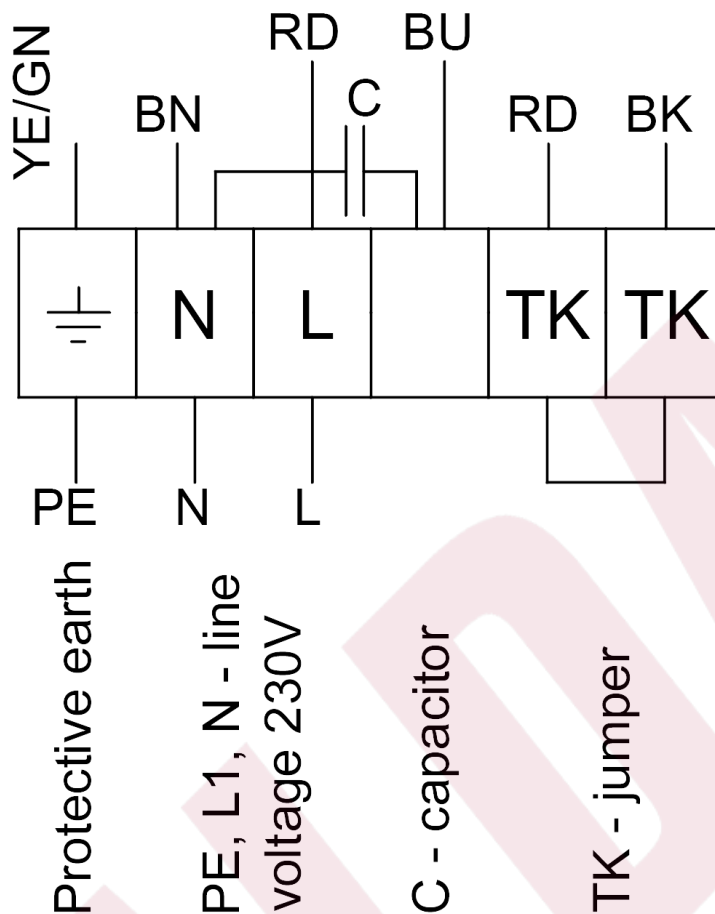
SALDA

## Wymiary



B	C	ØD	Ød	E
182 mm	143 mm	243 mm	125 mm	286 mm

## Schematy



**YE/GN** - żółty/zielony

**BK** - czarny

**RD** - czerwony

**BN** - brązowy

**BU** - niebieski