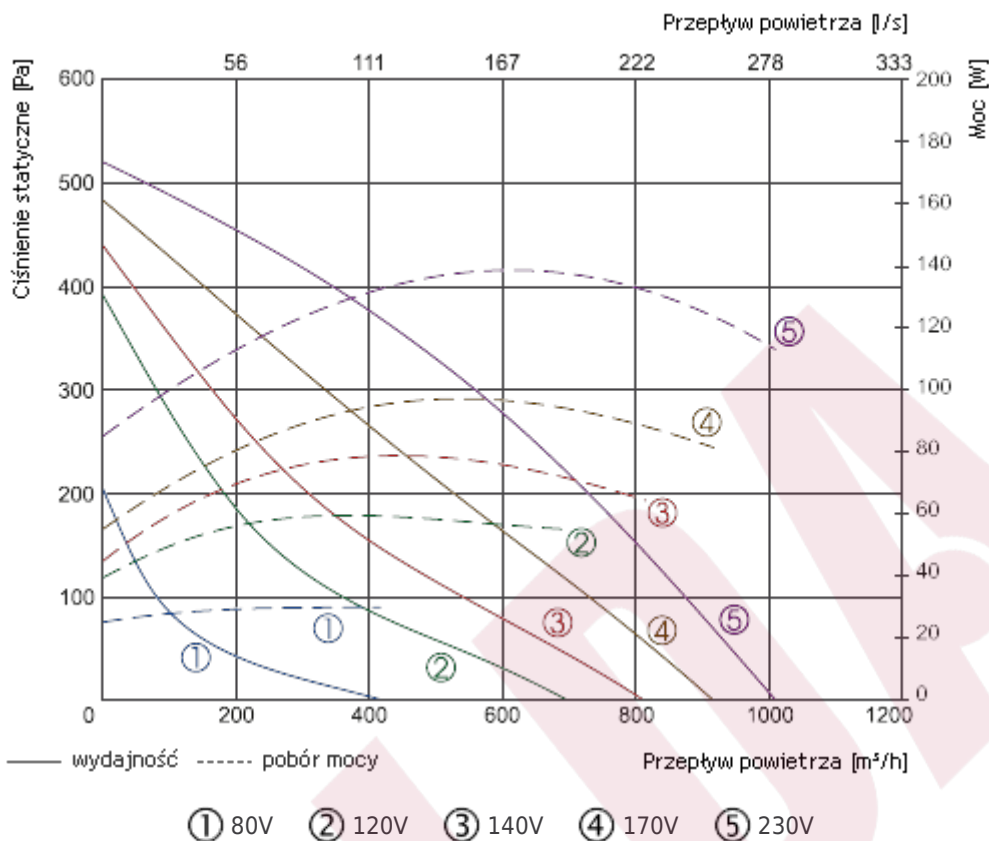


Wentylatory do kanałów okrągłych SALDA VKAP 3.0

VKAP 200 LD 3.0

Dane techniczne



		VKAP 200 LD 3.0
Napięcie / częstotliwość	[V]/[Hz]	230/50
Zużycie energii	[kW]	0,135
Prąd	[A]	0,56
Prędkość	[min ⁻¹]	2660
Kondensator	[μF]	4,0
Maks. przepływ powietrza	[m ³ /h]	1007
Min./maks. temperatura powietrza	[°C]	-40/+55
Waga	[kg]	4,70
Klasa ochrony silnika		IP-44
Klasa ochrony skrzynki przyłączeniowej		IP-55
Zgodność z ERP		

Charakterystyka akustyczna

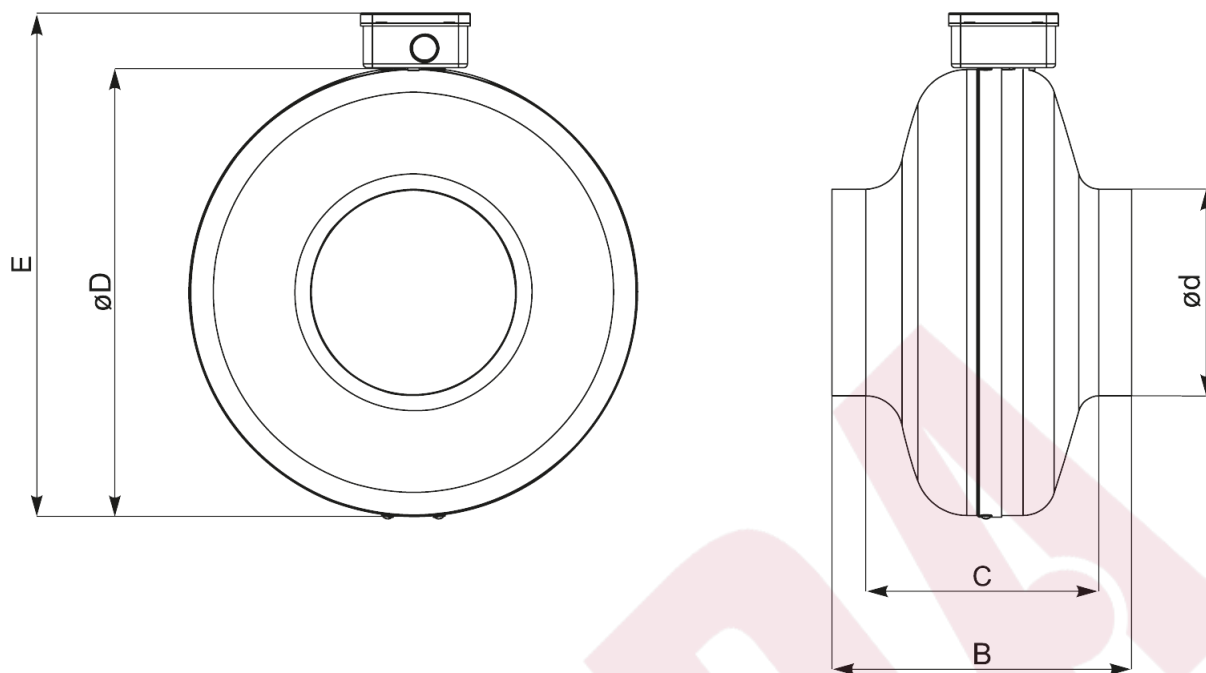
	Całkowite Lwa dB(A)	Lwa, dB(A)						
		125 Hz	250 Hz	500 Hz	1 kHz	2 kHz	4 kHz	8 kHz
Wlot	73	53	60	66	69	66	65	63
Wylot	74	54	62	65	70	67	67	63
Do otoczenia	58	25	35	46	53	55	47	45

Pomiary przy 846 m³/h, 123 Pa.

Krzywe charakterystyczne urządzenia zostały określone zgodnie z normą EN ISO 5801.
Poziomy mocy akustycznej zostały ustalone zgodnie z normą DIN 45635 i/lub ISO 3744.

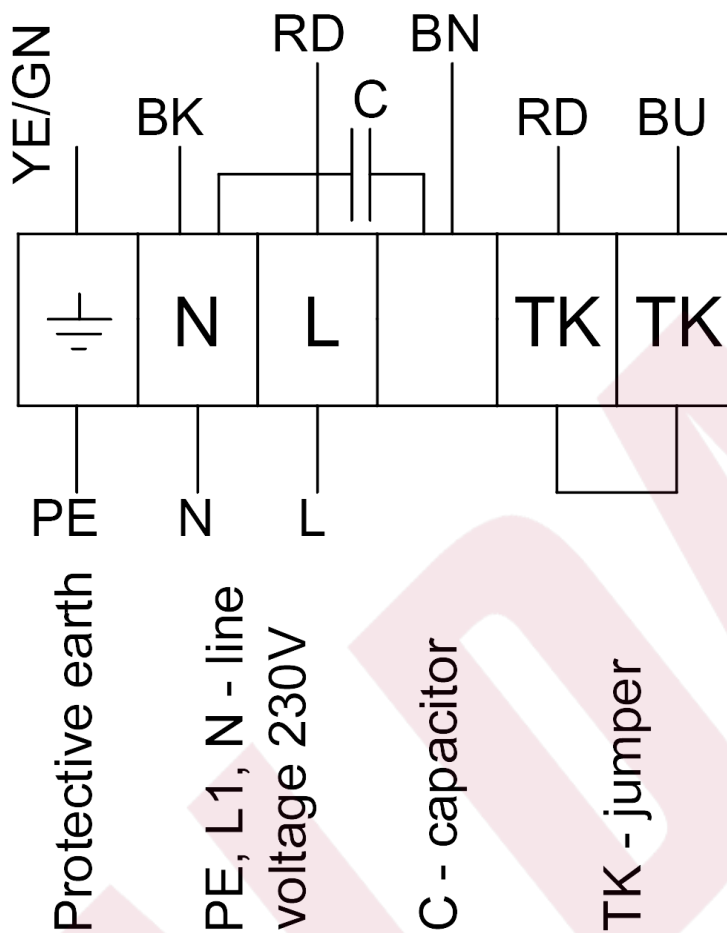
SALDA

Wymiary



B	C	ØD	Ød	E
231 mm	179 mm	344 mm	200 mm	387 mm

Schematy



YE/GN - żółty/zielony

BK - czarny

RD - czerwony

BN - brązowy

BU - niebieski