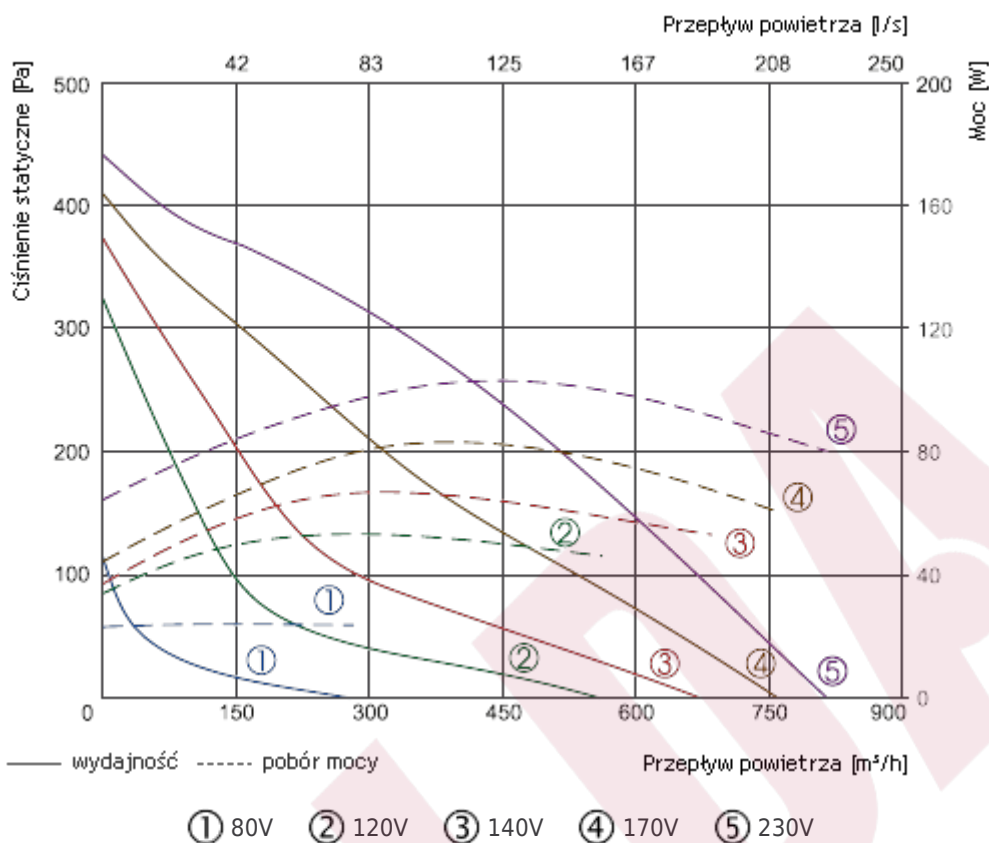




Wentylatory do kanałów okrągłych SALDA VKAP 3.0

VKAP 250 MD 3.0

Dane techniczne



		VKAP 250 MD 3.0
Napięcie / częstotliwość	[V]/[Hz]	230/50
Zużycie energii	[kW]	0,106
Prąd	[A]	0,45
Prędkość	[min ⁻¹]	2600
Kondensator	[μF]	2,0
Maks. przepływ powietrza	[m³/h]	817
Min./maks. temperatura powietrza	[°C]	-40/+55
Waga	[kg]	4,00
Klasa ochrony silnika		IP-44
Klasa ochrony skrzynki przyłączeniowej		IP-55
Zgodność z ERP		2015

Charakterystyka akustyczna

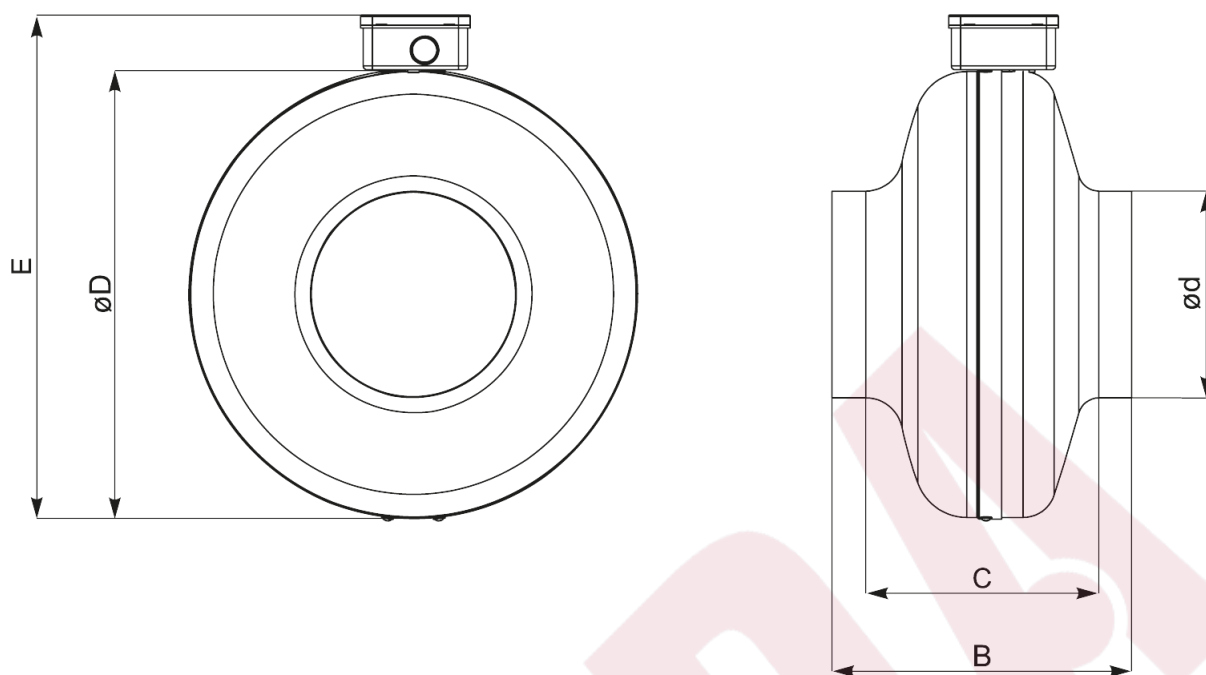
	Całkowite Lwa dB(A)	Lwa, dB(A)						
		125 Hz	250 Hz	500 Hz	1 kHz	2 kHz	4 kHz	8 kHz
Wlot	71	41	52	61	66	66	64	56
Wylot	72	43	53	60	68	67	65	57
Do otoczenia	52	24	30	38	48	47	45	40

Pomiary przy 634 m³/h, 125 Pa.

Krzywe charakterystyczne urządzenia zostały określone zgodnie z normą EN ISO 5801.
Poziomy mocy akustycznej zostały ustalone zgodnie z normą DIN 45635 i/lub ISO 3744.

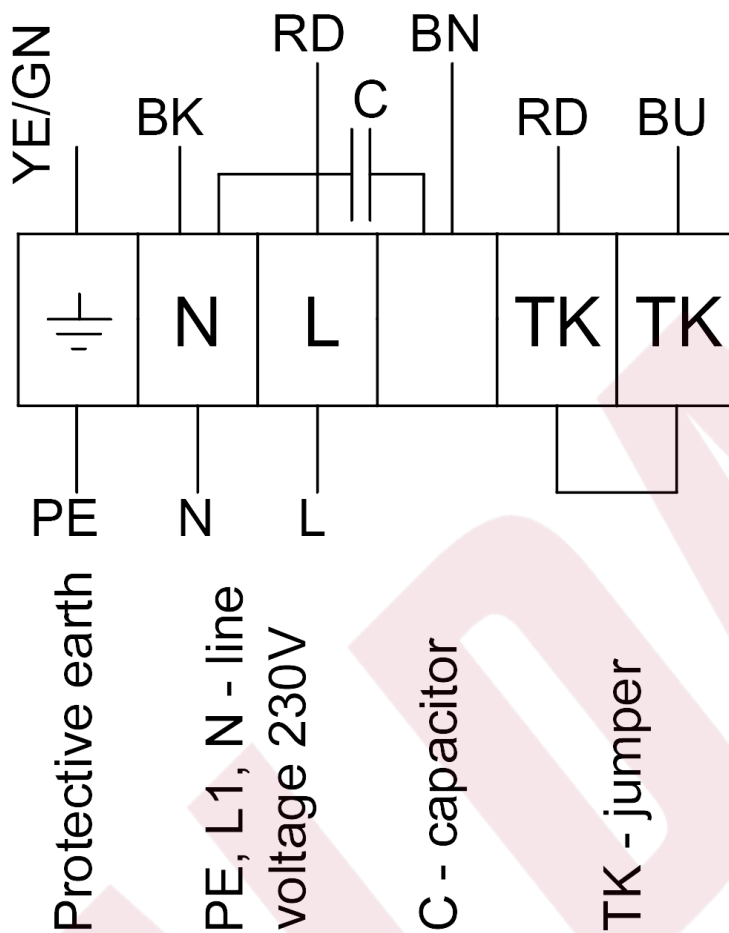
SALDA

Wymiary



B	C	ØD	Ød	E
223 mm	160 mm	344 mm	250 mm	387 mm

Schematy



YE/GN - żółty/zielony

BK - czarny

RD - czerwony

BN - brązowy

BU - niebieski