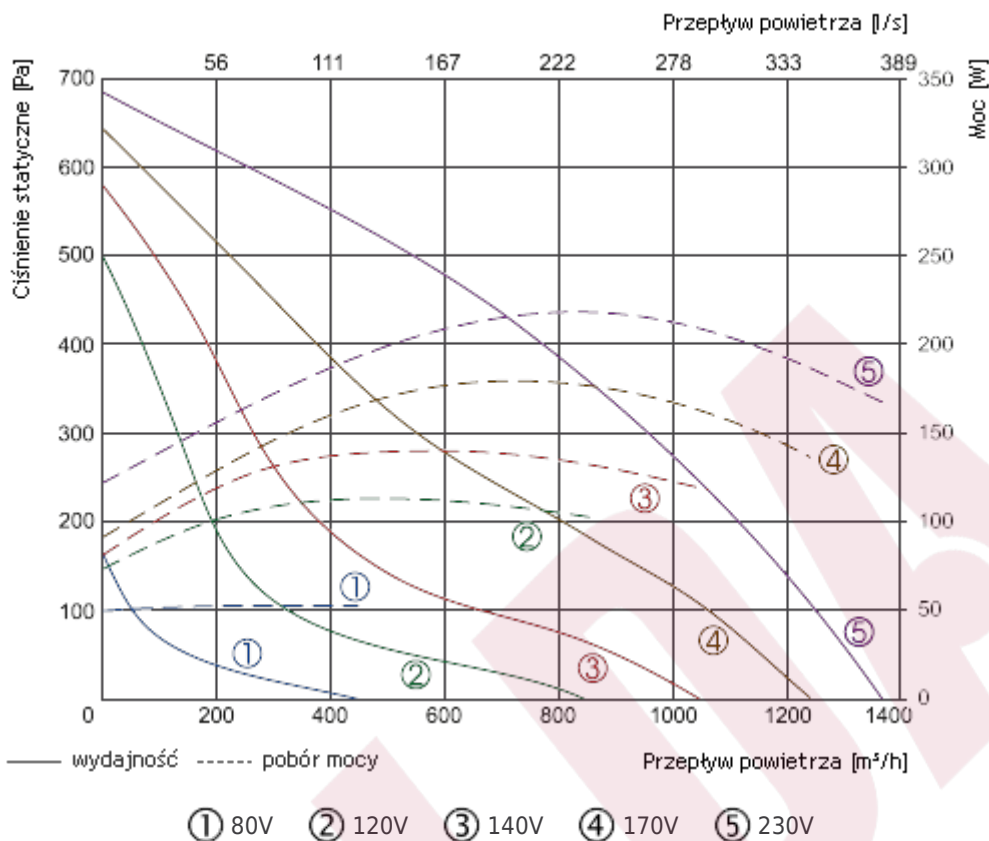


Wentylatory do kanałów okrągłych SALDA VKAP 3.0

**VKAP 315 MD 3.0**

## Dane techniczne



		VKAP 315 MD 3.0
Napięcie / częstotliwość	[V]/[Hz]	230/50
Zużycie energii	[kW]	0,220
Prąd	[A]	0,96
Prędkość	[min <sup>-1</sup> ]	2567
Kondensator	[μF]	5,0
Maks. przepływ powietrza	[m³/h]	1372
Min./maks. temperatura powietrza	[°C]	-40/+55
Waga	[kg]	5,60
Klasa ochrony silnika		IP-44
Klasa ochrony skrzynki przyłączeniowej		IP-55
Zgodność z ERP		

## Charakterystyka akustyczna

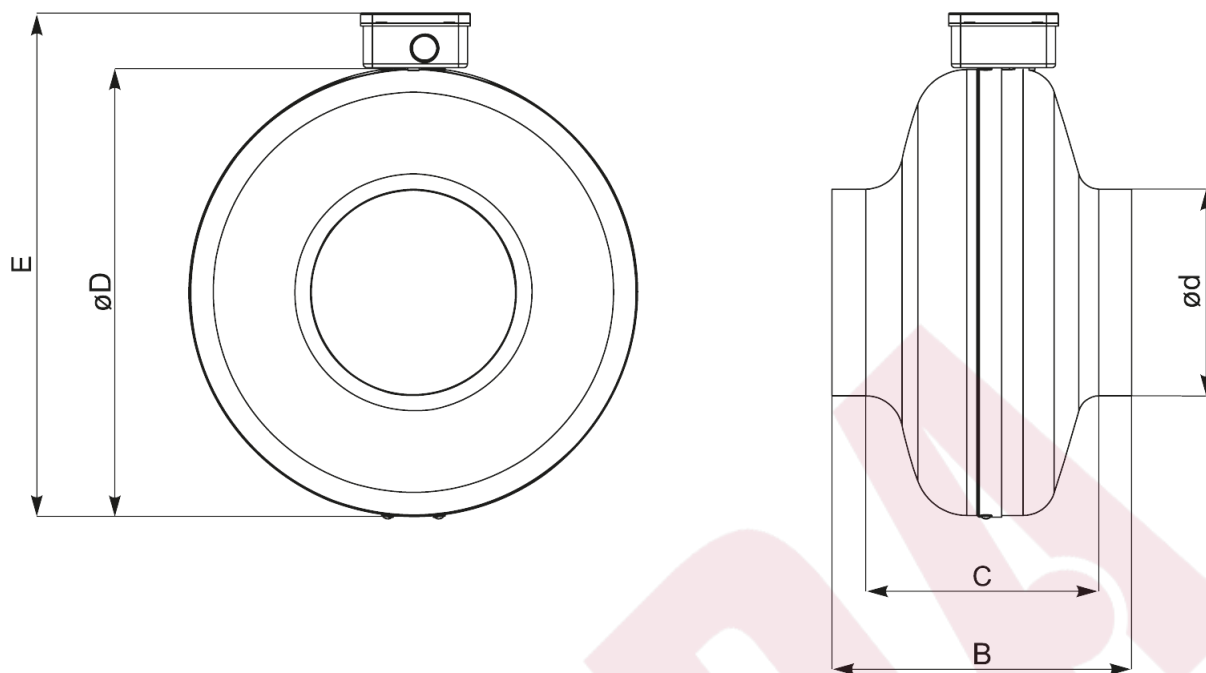
	Całkowite Lwa dB(A)	Lwa, dB(A)						
		125 Hz	250 Hz	500 Hz	1 kHz	2 kHz	4 kHz	8 kHz
Wlot	78	52	63	71	75	68	65	63
Wylot	79	53	64	71	76	69	68	66
Do otoczenia	57	35	43	51	53	48	46	43

Pomiary przy 1195 m³/h, 152 Pa.

Krzywe charakterystyczne urządzenia zostały określone zgodnie z normą EN ISO 5801.  
Poziomy mocy akustycznej zostały ustalone zgodnie z normą DIN 45635 i/lub ISO 3744.

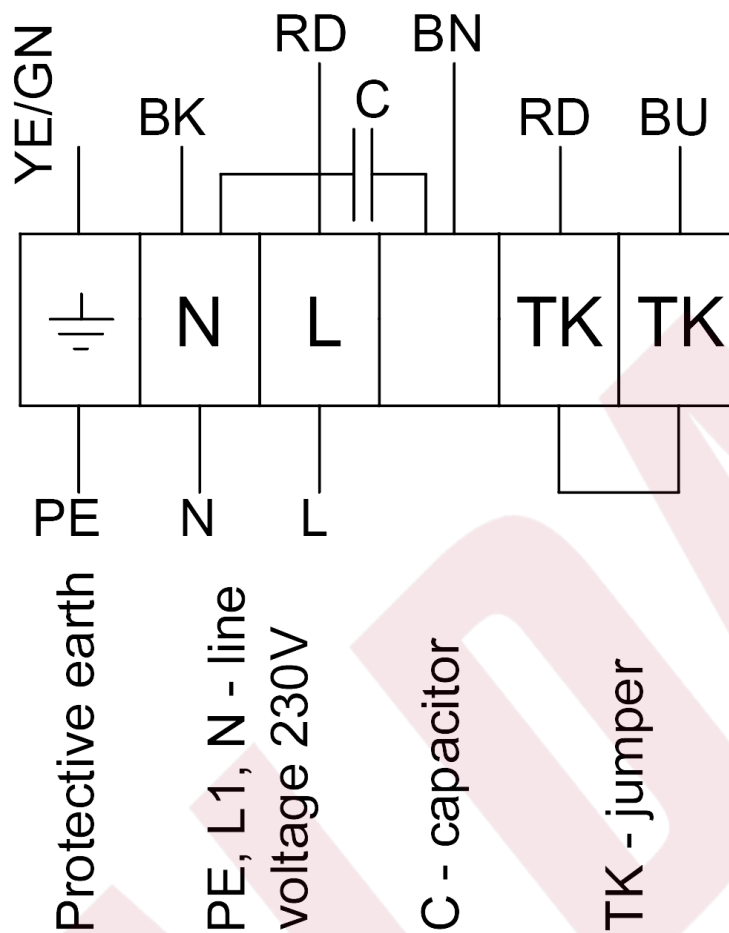
SALDA

## Wymiary



B	C	ØD	Ød	E
243 mm	175 mm	402 mm	315 mm	444 mm

## Schematy



**YE/GN** - żółty/zielony

**BK** - czarny

**RD** - czerwony

**BN** - brązowy

**BU** - niebieski